



EBB-100 N



EBB-170 N
EBB-250 N

2
СКОРОСТИ

Центробежные вентиляторы серии EBB-N предназначены для использования в системах вентиляции с большой протяженностью воздуховодов.

Вентиляторы комплектуются рабочими колесами с загнутыми вперед лопатками и однофазными двухскоростными электродвигателями (230В-50Гц, IP44, класс герметичности II). Корпуса и крыльчатки вентиляторов изготавливаются из полипропилена

Серия EBB-N включает в себя три модели 100, 170 и 250, которые в свою очередь могут оснащаться таймером или гигростатом:

S: Стандартная модель.

T: Модель с регулируемым таймером.

HT: Модель с гигростатом и регулируемым таймером.

Рабочие температуры от 0°C до +40°C.



Фильтры

Для предотвращения загрязнения вытяжной системы, вентиляторы оборудованы фильтрами.



Обратный клапан

Предотвращает обратный поток воздуха при выключенном вентиляторе.

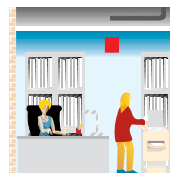
Два обратных клапана

Ø80 и Ø100 мм



Центробежное рабочее колесо

Вентиляторы обладают низким уровнем шума и высоким статическим давлением.

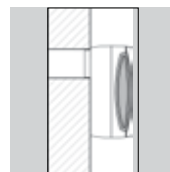


ПРИМЕРЫ УСТАНОВКИ

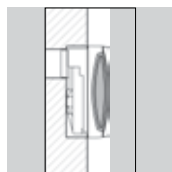
Модель	S	T	HT
ОБРАТНЫЙ КЛАПАН	EBB-170 N / EBB-250 N	EBB-170 N / EBB-250 N	EBB-170 N / EBB-250 N
2 ОБРАТНЫХ КЛАПАНА	EBB-100 N	EBB-100 N	EBB-100 N
МЕТАЛЛИЧЕСКИЙ ФИЛЬТР	EBB-100 N	EBB-100 N	EBB-100 N
ФИЛЬТР ИЗ НЕРЖАВЕЙКИ	EBB-170 N / EBB-250 N	EBB-170 N / EBB-250 N	EBB-170 N / EBB-250 N
2 СКОРОСТИ	•	•	•
РЕГУЛИРУЕМЫЙ ТАЙМЕР		•	•
ВСТРОЕННЫЙ ГИГРОСТАТ			•
СХЕМА ПОДКЛЮЧЕНИЯ*	7, 8, 9, 10	4, 5	1, 4

* Схемы подключения приведены на стр. № 185.

Примеры установки



Открытая установка.



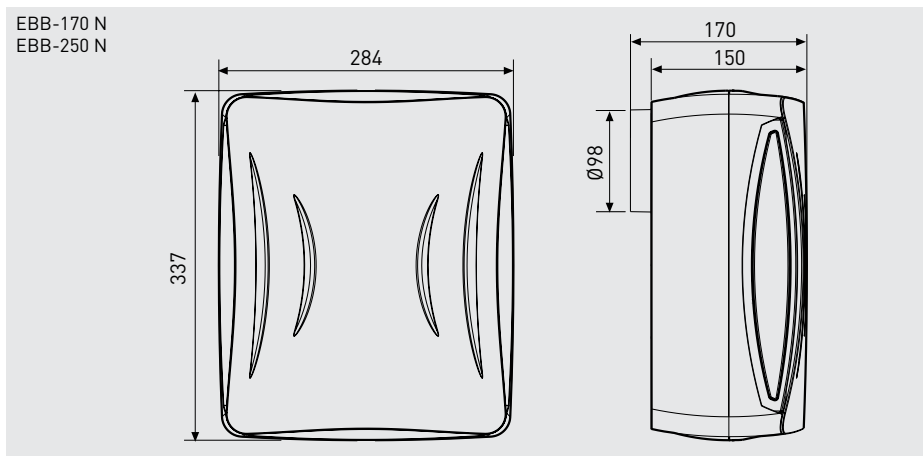
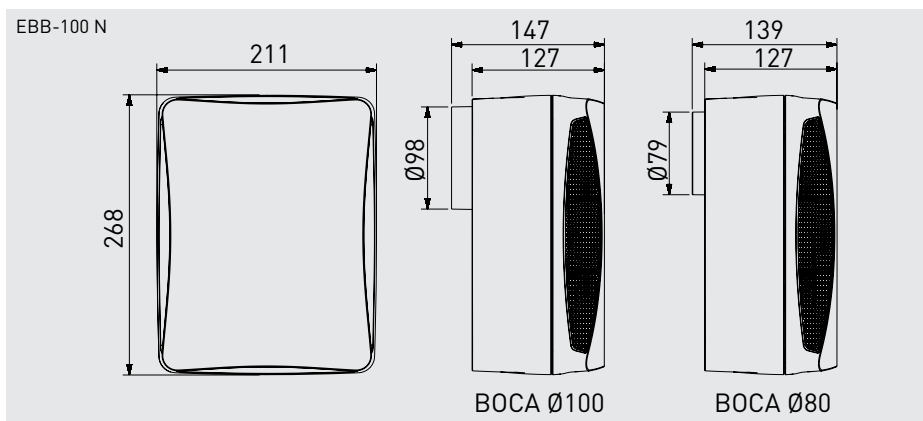
Встроенная установка.

ТЕХНИЧЕСКИЕ ХАРАКТЕРИСТИКИ

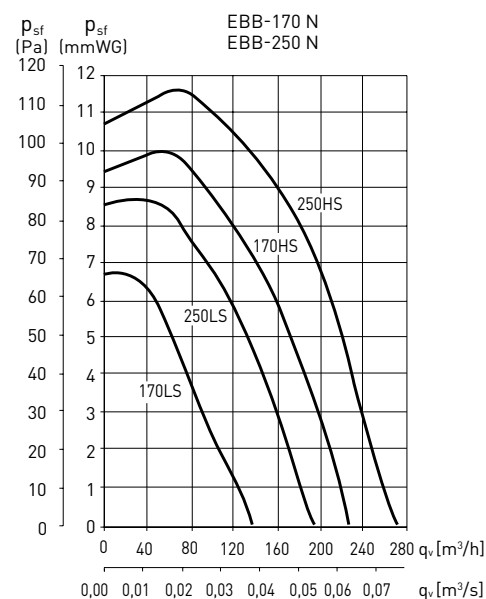
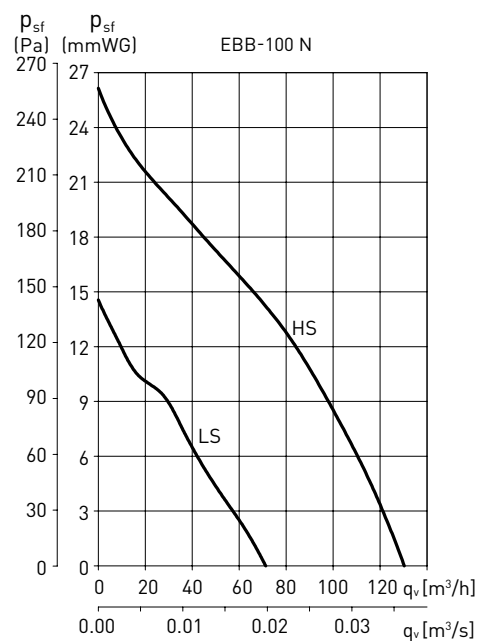
Модель	Частота вращения (об/мин)	Потр. мощность (Вт)	Напряж.	Уровень звук. давл.* (дБ(А))	Макс. расход воздуха (м³/ч)	Класс изоляции/ IP	Ø воздуховода (мм)	Вес (кг)
EBB-100 N	HS 1600	35	230	46	130	II / IP44	100/80	1,8
	LS 1050	15	230	34	75			
EBB-170 N	HS 1100	48	230	42	220	II / IP44	100	3
	LS 780	36	230	32	140			
EBB-250 N	HS 1225	51	230	46	270	II / IP44	100	3
	LS 900	36	230	38	190			

* Уровень звукового давления измерен на расстоянии 1,5 м от вентилятора, в свободном пространстве

РАЗМЕРЫ (мм)



РАБОЧИЕ ХАРАКТЕРИСТИКИ



АКСЕССУАРЫ



GSA-100
Гибкие алюминиевые воздуховоды.



GRA-70
Алюминиевая решётка.



CX-80/125
Червячные хомуты.



REB
Электронный однофазный регулятор скорости.



REGUL-2
Двух скоростной пульт управления.