

Серия
CP



Серия
CPФ



■ **Применение**

Шумоглушитель применяется для поглощения шума, возникающего при работе вентиляционного оборудования и распространяющегося по воздуховодам вентиляционных систем. Используется для установки в круглых каналах. Значительно снижает уровень шума в воздуховоде (см. таблицу «Снижение уровня шума»). Шумоглушитель используется совместно со звукоизолированным вентилятором в тех случаях, когда требования по снижению уровня шума предъявляются не только к воздуховоду, но и к оборудованию в целом.

■ **Конструкция**

Изготовленный из оцинкованной стали корпус шумоглушителя **CP** наполнен негорючим звукопоглощающим материалом с защитным покрытием (от выдувания волокон). Шумоглушитель оснащен соединительными фланцами с резиновым уплотнением для герметичного соединения с воздуховодами.

Корпус шумоглушителя **CPФ** состоит из наружной и внутренней гибких спирально-навивных труб из алюминиевого сплава, наполненных негорючим звукопоглощающим материалом. На внутренней поверхности выполнена перфорация с защитным покрытием, предотвращающим выдувание воло-

кон. Шумоглушитель можно изгибать с минимальным радиусом до 2-х диаметров.

Для каждого типоразмера существует несколько вариантов длины шумоглушителя.

■ **Монтаж**

Конструкция шумоглушителя позволяет закрепить его на круглых воздуховодах при помощи хомутов в любом положении. Лучшего эффекта можно достичь посредством установки шумоглушителей последовательно друг за другом. Для предотвращения провисания гибкого шумоглушителя, необходимо закрепить не только по краям, но и посередине.



Условное обозначение: _____

| Серия | Диаметр воздуховода, мм | Длина |
|-----------|--------------------------------------|----------------------|
| CP CPФ | 100; 125; 150; 160; 200; 250; 315 | 600; 900; 1200; 2000 |

Снижение уровня шума, дБ (октавные полосы частот, Гц)

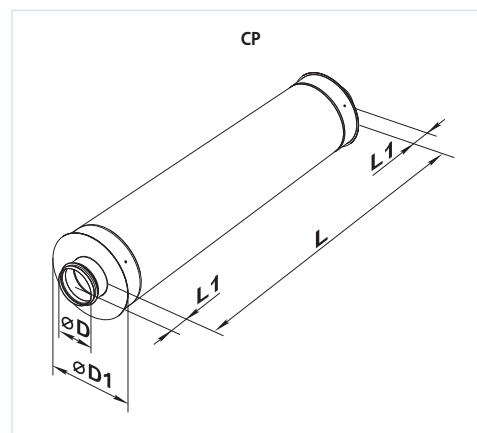
| | 63 Гц | 125 Гц | 250 Гц | 500 Гц | 1000 Гц | 2000 Гц | 4000 Гц | 8000 Гц |
|-------------|-------|--------|--------|--------|---------|---------|---------|---------|
| CP 100/600 | 4 | 8 | 10 | 20 | 34 | 30 | 13 | 14 |
| CP 100/900 | 5 | 10 | 15 | 23 | 44 | 30 | 16 | 15 |
| CP 100/1200 | 6 | 11 | 19 | 28 | 50 | 34 | 20 | 18 |
| CP 125/600 | 3 | 5 | 6 | 15 | 28 | 17 | 10 | 9 |
| CP 125/900 | 4 | 9 | 12 | 22 | 43 | 22 | 16 | 12 |
| CP 125/1200 | 4 | 9 | 16 | 27 | 48 | 27 | 21 | 17 |
| CP 150/600 | 2 | 4 | 8 | 16 | 32 | 11 | 7 | 7 |
| CP 150/900 | 3 | 5 | 9 | 18 | 36 | 25 | 13 | 14 |
| CP 150/1200 | 4 | 8 | 14 | 25 | 43 | 30 | 18 | 19 |
| CP 160/600 | 2 | 4 | 8 | 17 | 33 | 11 | 7 | 7 |
| CP 160/900 | 2 | 5 | 10 | 19 | 37 | 25 | 13 | 15 |
| CP 160/1200 | 4 | 10 | 14 | 24 | 42 | 30 | 19 | 20 |
| CP 200/600 | 2 | 4 | 6 | 10 | 27 | 13 | 7 | 7 |
| CP 200/900 | 3 | 7 | 11 | 20 | 39 | 23 | 8 | 7 |
| CP 200/1200 | 4 | 10 | 14 | 23 | 40 | 26 | 13 | 12 |
| CP 250/600 | 4 | 5 | 6 | 11 | 22 | 12 | 7 | 6 |
| CP 250/900 | 4 | 5 | 7 | 16 | 32 | 20 | 12 | 10 |
| CP 250/1200 | 4 | 6 | 8 | 17 | 34 | 22 | 14 | 12 |
| CP 315/600 | 2 | 4 | 5 | 10 | 17 | 9 | 6 | 5 |
| CP 315/900 | 3 | 5 | 8 | 17 | 30 | 14 | 10 | 8 |
| CP 315/1200 | 4 | 7 | 11 | 22 | 36 | 18 | 14 | 10 |

Снижение уровня шума, дБ (октавные полосы частот, Гц)

| | 63 Гц | 125 Гц | 250 Гц | 500 Гц | 1000 Гц | 2000 Гц | 4000 Гц | 8000 Гц |
|--------------|-------|--------|--------|--------|---------|---------|---------|---------|
| СРФ 100/600 | 6 | 8 | 13 | 22 | 28 | 34 | 17 | 20 |
| СРФ 100/900 | 8 | 10 | 15 | 25 | 33 | 40 | 21 | 23 |
| СРФ 100/2000 | 10 | 15 | 24 | 48 | 53 | 51 | 39 | 36 |
| СРФ 125/600 | 4 | 7 | 14 | 20 | 31 | 31 | 13 | 12 |
| СРФ 125/900 | 5 | 9 | 16 | 23 | 36 | 37 | 17 | 16 |
| СРФ 125/2000 | 7 | 15 | 23 | 47 | 55 | 50 | 28 | 25 |
| СРФ 150/600 | 3 | 7 | 12 | 32 | 40 | 40 | 19 | 20 |
| СРФ 150/900 | 4 | 8 | 14 | 40 | 48 | 49 | 26 | 25 |
| СРФ 150/2000 | 5 | 10 | 21 | 42 | 50 | 48 | 26 | 25 |
| СРФ 160/600 | 3 | 7 | 12 | 20 | 25 | 24 | 10 | 12 |
| СРФ 160/900 | 3 | 8 | 13 | 21 | 28 | 28 | 13 | 16 |
| СРФ 160/2000 | 5 | 11 | 20 | 40 | 48 | 48 | 25 | 25 |
| СРФ 200/600 | 2 | 5 | 12 | 20 | 26 | 21 | 10 | 10 |
| СРФ 200/900 | 3 | 6 | 12 | 22 | 28 | 24 | 12 | 13 |
| СРФ 200/2000 | 4 | 11 | 22 | 42 | 51 | 34 | 19 | 23 |
| СРФ 250/600 | 2 | 3 | 8 | 16 | 22 | 13 | 10 | 10 |
| СРФ 250/900 | 2 | 4 | 9 | 18 | 25 | 16 | 11 | 12 |
| СРФ 250/2000 | 3 | 6 | 16 | 30 | 39 | 27 | 17 | 22 |
| СРФ 315/600 | 2 | 4 | 9 | 18 | 21 | 12 | 7 | 9 |
| СРФ 315/900 | 2 | 5 | 11 | 21 | 24 | 14 | 8 | 10 |
| СРФ 315/2000 | 4 | 7 | 17 | 34 | 39 | 24 | 14 | 18 |

Габаритные размеры изделий:

| Тип | Размеры, мм | | | | Масса, кг |
|-------------|-------------|-----|------|----|-----------|
| | ∅D | ∅D1 | L | L1 | |
| CP 100/600 | 99 | 200 | 600 | 50 | 2,2 |
| CP 100/900 | 99 | 200 | 900 | 50 | 3,2 |
| CP 100/1200 | 99 | 200 | 1200 | 50 | 4,3 |
| CP 125/600 | 124 | 225 | 600 | 50 | 2,7 |
| CP 125/900 | 124 | 225 | 900 | 50 | 4,1 |
| CP 125/1200 | 124 | 225 | 1200 | 50 | 5,4 |
| CP 150/600 | 149 | 250 | 600 | 50 | 2,8 |
| CP 150/900 | 149 | 250 | 900 | 50 | 4,2 |
| CP 150/1200 | 149 | 250 | 1200 | 50 | 5,6 |
| CP 160/600 | 159 | 260 | 600 | 50 | 3,1 |
| CP 160/900 | 159 | 260 | 900 | 50 | 4,6 |
| CP 160/1200 | 159 | 260 | 1200 | 50 | 6,2 |
| CP 200/600 | 199 | 300 | 600 | 50 | 3,5 |
| CP 200/900 | 199 | 300 | 900 | 50 | 5,3 |
| CP 200/1200 | 199 | 300 | 1200 | 50 | 7,1 |
| CP 250/600 | 249 | 350 | 600 | 50 | 4,2 |
| CP 250/900 | 249 | 350 | 900 | 50 | 6,2 |
| CP 250/1200 | 249 | 350 | 1200 | 50 | 8,3 |
| CP 315/600 | 314 | 415 | 600 | 50 | 4,7 |
| CP 315/900 | 314 | 415 | 900 | 50 | 7,1 |
| CP 315/1200 | 314 | 415 | 1200 | 50 | 9,4 |



Габаритные размеры изделий:

| Тип | Размеры, мм | | | | Масса, кг |
|--------------|-------------|-----|------|----|-----------|
| | ∅D | ∅D1 | L | L1 | |
| CPФ 100/600 | 99 | 220 | 600 | 55 | 1,6 |
| CPФ 100/900 | 99 | 220 | 900 | 55 | 2,4 |
| CPФ 100/2000 | 99 | 220 | 2000 | 55 | 5,2 |
| CPФ 125/600 | 124 | 270 | 600 | 55 | 2,0 |
| CPФ 125/900 | 124 | 270 | 900 | 55 | 3,0 |
| CPФ 125/2000 | 124 | 270 | 2000 | 55 | 6,6 |
| CPФ 150/600 | 149 | 270 | 600 | 55 | 2,1 |
| CPФ 150/900 | 149 | 270 | 900 | 55 | 3,1 |
| CPФ 150/2000 | 149 | 270 | 2000 | 55 | 6,8 |
| CPФ 160/600 | 159 | 270 | 600 | 55 | 2,1 |
| CPФ 160/900 | 159 | 270 | 900 | 55 | 3,2 |
| CPФ 160/2000 | 159 | 270 | 2000 | 55 | 7,0 |
| CPФ 200/600 | 199 | 320 | 600 | 55 | 2,6 |
| CPФ 200/900 | 199 | 320 | 900 | 55 | 3,9 |
| CPФ 200/2000 | 199 | 320 | 2000 | 55 | 8,6 |
| CPФ 250/600 | 249 | 370 | 600 | 55 | 3,0 |
| CPФ 250/900 | 249 | 370 | 900 | 55 | 4,5 |
| CPФ 250/2000 | 249 | 370 | 2000 | 55 | 10,1 |
| CPФ 315/600 | 314 | 420 | 600 | 55 | 3,4 |
| CPФ 315/900 | 314 | 420 | 900 | 55 | 5,1 |
| CPФ 315/2000 | 314 | 420 | 2000 | 55 | 11,4 |

