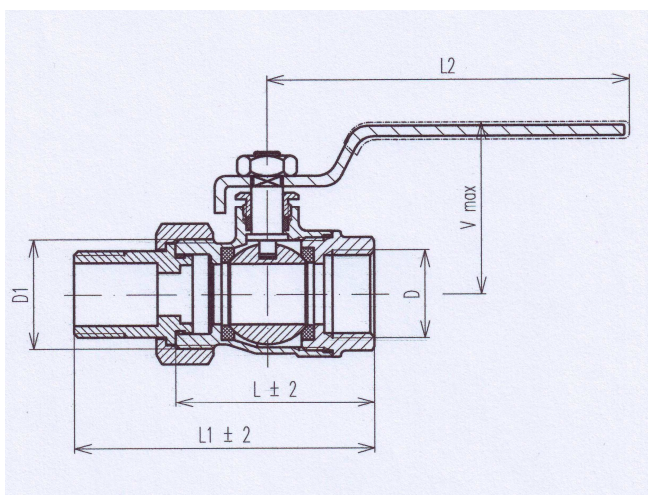


KE-281 – Guľový kohút



Popis:

Guľový kohút má hlavné súčiastky z mosadze, viditeľné časti kohúta sú s povrchovou úpravou nikel. Páka je z oceľového plechu s povrchovou úpravou nikel, časť rukoväte, určená na ovládanie, je potiahnutá plastovou vrstvou.

Sedlové vložky a upchávkové tesnenie sú z teflónu odolávajúceho pracovným tlakom a teplotám. O-krúžok v závitovej prípojke je z vhodného materiálu odolávajúceho pracovným teplotám a tlakom.

Použitie :

Guľový kohút sa používa ako uzavieracia armatúra v rozvodoch pitnej a úžitkovej vody do 110 °C a pracovný tlak do 1,6 MPa prípadne iného neagresívneho média. Krátkodobo môže teplota dosiahnuť i 130°C.

Môže sa použiť i pre vzduch pre pracovný tlak do 2 MPa.

Výrobok	Výr.číslo	D	D1	L ± 2	L1 ± 2	L2	Vmax.
KE-281 DN15	400141	G 1/2	G 3/4	45	72	85	42
KE-281 DN20	400142	G 3/4	G 1	50	77	95	50
KE-281 DN25	400143	G 1	G 1 1/4	57	85	105	52
KE-281 DN32	400144	G 1 1/4	G 1 1/2	70	100	123	62

